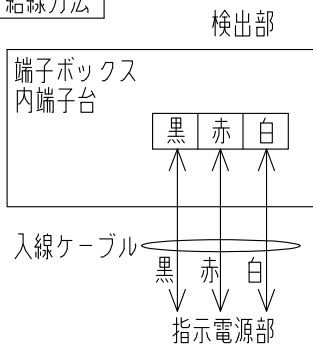


仕様
 使用温度範囲：-10℃（凍結しないこと）～+40℃
 設置場所：屋外危険場所（タンク上部）
 防爆構造：本質安全防爆 ia2G4
 合格番号 第T65879号
 検出部型式 MS-RL

記号	設定内容	設定指定寸法
H	タンク高さ	mm
F	取付配管高さ	mm

※タンク高さは、2000～3700H以内のタンクに対応可能です。
 タンク高さが3700Hを超える場合は、最寄りの当社支店・営業所へお問い合わせください。

結線方法



※端子ボックス内の端子台へ、入線ケーブルのコード末端を圧着端子で加工して接続してください。

※指示電源部側の結線は指示電源部の型式等により異なります。指示電源部の図面を参照し、結線してください。

特記

- ◎ 検出部-指示電源部間は本安回路のため単独配管、配線としてください。
- ◎ 検出部-指示電源部間の信号ケーブルは、1.25mm²のケーブルを使用してください。

注1： ステム先端はタンク底部から10mmの間隙を取り設置するように調整されています。

注2： ⑥取付フランジおよび⑩フロートストッパーの位置は調整済みです。指示量等に支障がでますのでビス等をゆるめて変更しないでください。検出部の位置調整が必要となった場合は、最寄りの当社支店・営業所へお問い合わせください。

14	ステムホルダー	AL
13	防爆関連表示	—
12	端子台	3P
11	電線管ソケット	SS 厚鋼電線管用16A
10	フロートストッパー	SUS
9	ステム	SUS
8	フロート	SUS
7	フランジパッキン	NBR
6	取付フランジ	AC4A JIS100A呼び圧力5K
5	ケーブルグラウンドボルト	SUS M4
4	ケーブルグラウンド	ADC 日塗工 R2-1008
3	カバーボルト	SUS M4
2	カバー	ADC 日塗工 R2-1008
1	端子ボックス	ADC 日塗工 R2-1008

No.	DESCRIPTION	MATERIAL
-----	-------------	----------

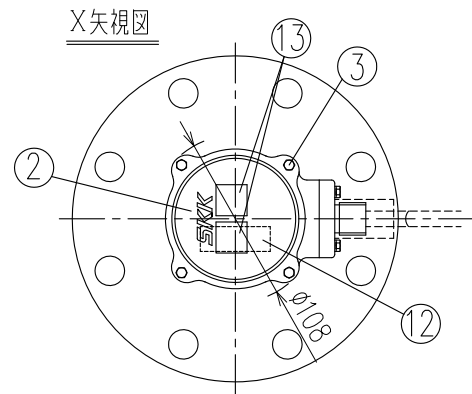
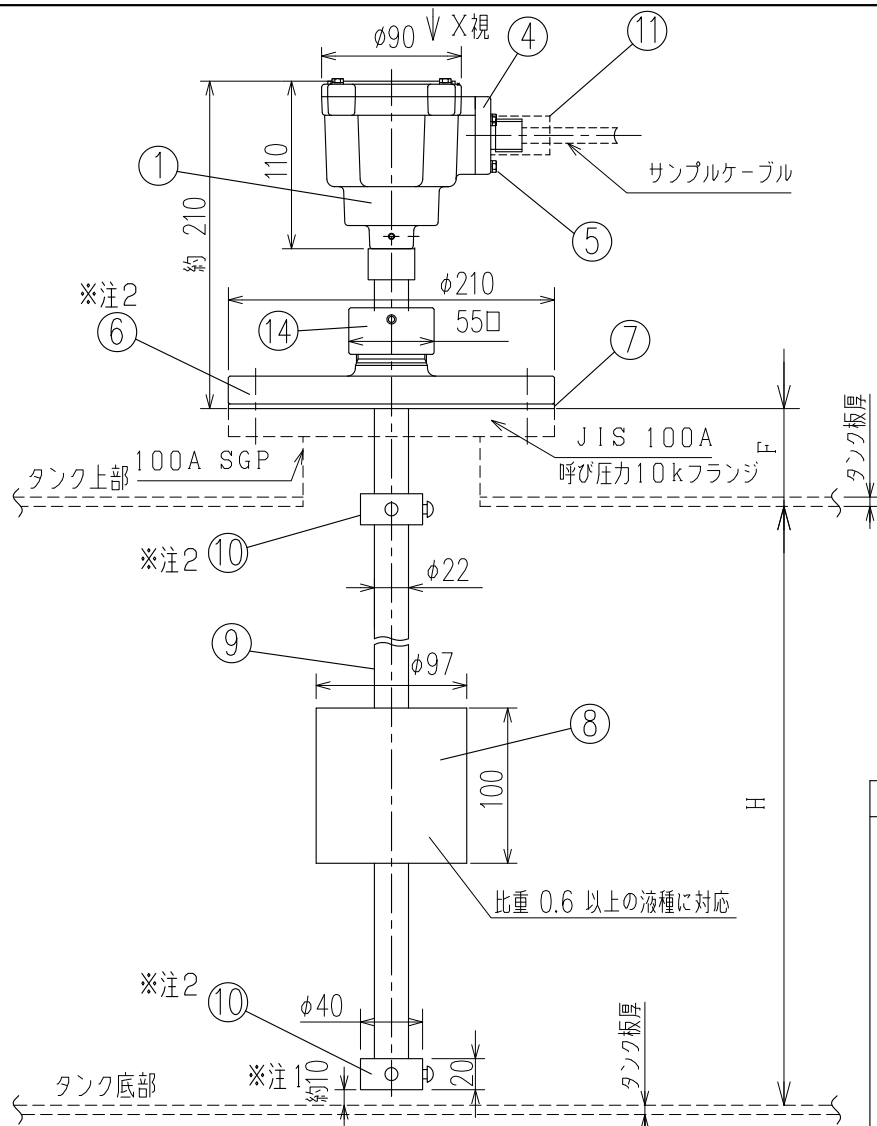
▲ ■ 本製品のご使用につきましては、必ず「安全上のご注意」をよくお読みください。

名称 TITLE
 単式デジタル液面計 リード式大型検出部
 JIS100A5Kフランジ仕様

型式 TYPE
 DT-RL

図面番号 DWG.No.
 DST-1299

SKK 昭和機器工業株式会社



記号	設定内容	設定指定寸法
H	タンク高さ	mm
F	取付配管高さ	mm

※タンク高さは、2000~3700H以内のタンクに対応可能です。
 タンク高さが3700Hを超える場合は、最寄りの当社支店・営業所へお問い合わせください。

仕様
 使用温度範囲：-10℃（凍結しないこと）～+40℃
 設置場所：屋外危険場所（タンク上部）
 防爆構造：本質安全防爆 ia2G4
 合格番号 第T65879号
 検出部型式 MS-RL

14	ステムホルダー	AL
13	防爆関連表示	—
12	端子台	3P
11	電線管ソケット	SS 厚鋼電線管用16A
10	フロートストッパー	SUS
9	ステム	SUS
8	フロート	SUS
7	フランジパッキン	NBR
6	取付フランジ	AC4A JIS100A呼び圧力10K
5	ケーブルグラウンドボルト	SUS M4
4	ケーブルグラウンド	ADC 日塗工 R2-1008
3	カバーボルト	SUS M4
2	カバー	ADC 日塗工 R2-1008
1	端子ボックス	ADC 日塗工 R2-1008

No.	DESCRIPTION	MATERIAL
	■ 本製品のご使用につきましては、必ず「安全上のご注意」をよくお読みください。	

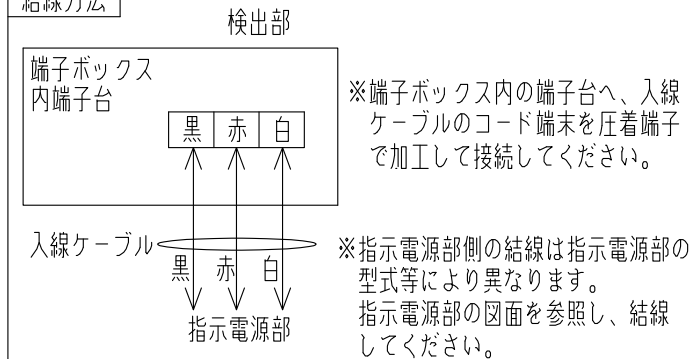
名称 TITLE
 単式デジタル液面計 リード式大型検出部
 JIS100A10Kフランジ仕様

型式 TYPE
 DT-RL

図面番号 DWG.No.
 DST-1312

SKK 昭和機器工業株式会社

結線方法



特記

- ◎ 検出部-指示電源部間は本安回路のため単独配管、配線としてください。
- ◎ 検出部-指示電源部間の信号ケーブルは、1.25mm²のケーブルを使用してください。

注1： ステム先端はタンク底部から10mmの間隙を取り設置するように調整されています。

注2： ⑥取付フランジおよび⑩フロートストッパーの位置は調整済みです。指示量等に支障がでますのでビス等をゆるめて変更しないでください。検出部の位置調整が必要となった場合は、最寄りの当社支店・営業所へお問い合わせください。